



# Omni Program tečnih preparata



Automatske linije namenjene su za doziranje, zatvaranje, etiketiranje i završno pakovanje tečnih proizvoda u različite oblike ambalažu prema zahtevu.

Omni Program

Omni Program

**Oblast primene: farmaceutska, prehrambena, hemijska, petrohemijska industrija i dr....**

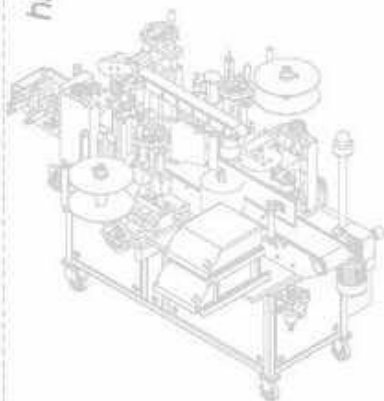
Proces rada automatske linije upravljani je preko mikroprocesorskog kontrolera Siemens.

Mikroprocesorsko upravljanje omogućava jednostavno rukovanje i podešavanje parametara rada linije, izbor procesa doziranja prema tipu ambalaže, dozirne zapremine, zatvarača i sl..



high efficiency

Omni Program



Omni Program

**TIP MAŠINE  
MACHINE TYPE  
standard**

Tip...Kapacitet b/h  
Type...Capacity b/h

**Punilice  
Filling machines**

2G ... 500-1200  
4G ... 1200-1800  
6G ... 1800-2600

**Zatvaračice  
Capping machines**

... 500-1200  
... 1200-1800  
... 1800-2600

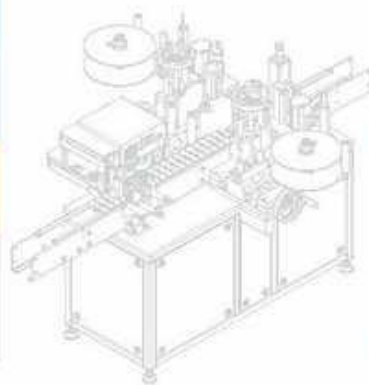
**Etiketirke  
Labelling machines**

1G ... 1000-2500  
2G ... 1000-2500

**Transportni sistem  
Conveyor system**

Povezivanje i sinhronizacija  
mašina u liniji  
Connecting and synchronisation  
machine in line

Omni Program



Omni Program

Professional Packaging Equipment

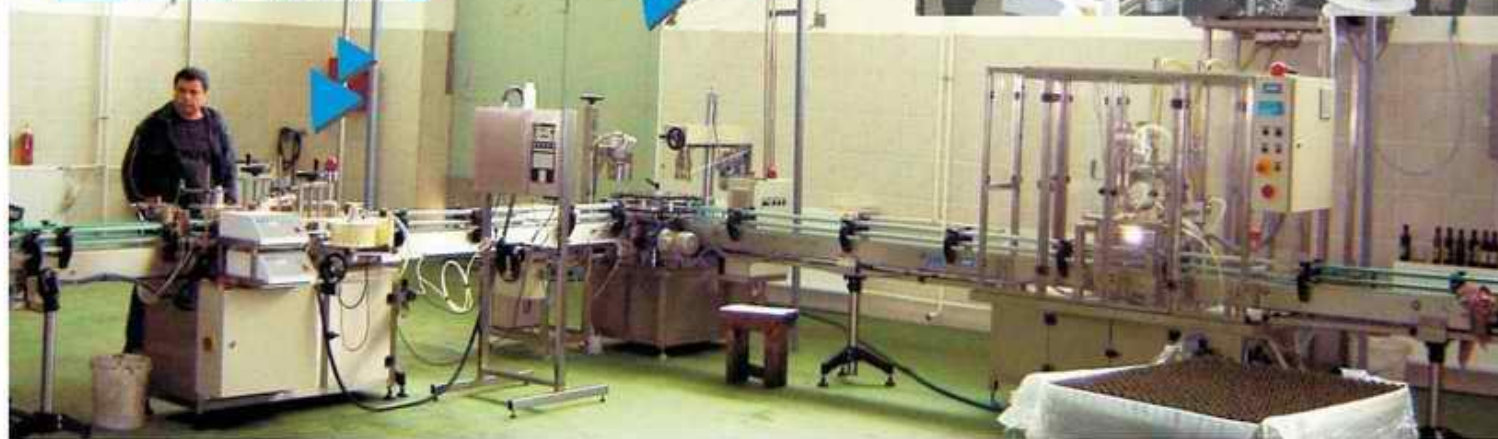
Etiketiranje



Zatvaranje



Automatska linija za doziranje sirupa



**Omni**  
PROJEKT

Fax: +381 36 631 609  
Tel: +381 36 631 610

Tel: +381 36 631 611  
Tel: +381 36 631 612

36210 Vrnjačka Banja  
Novo Selo, Srbija & Crna Gora