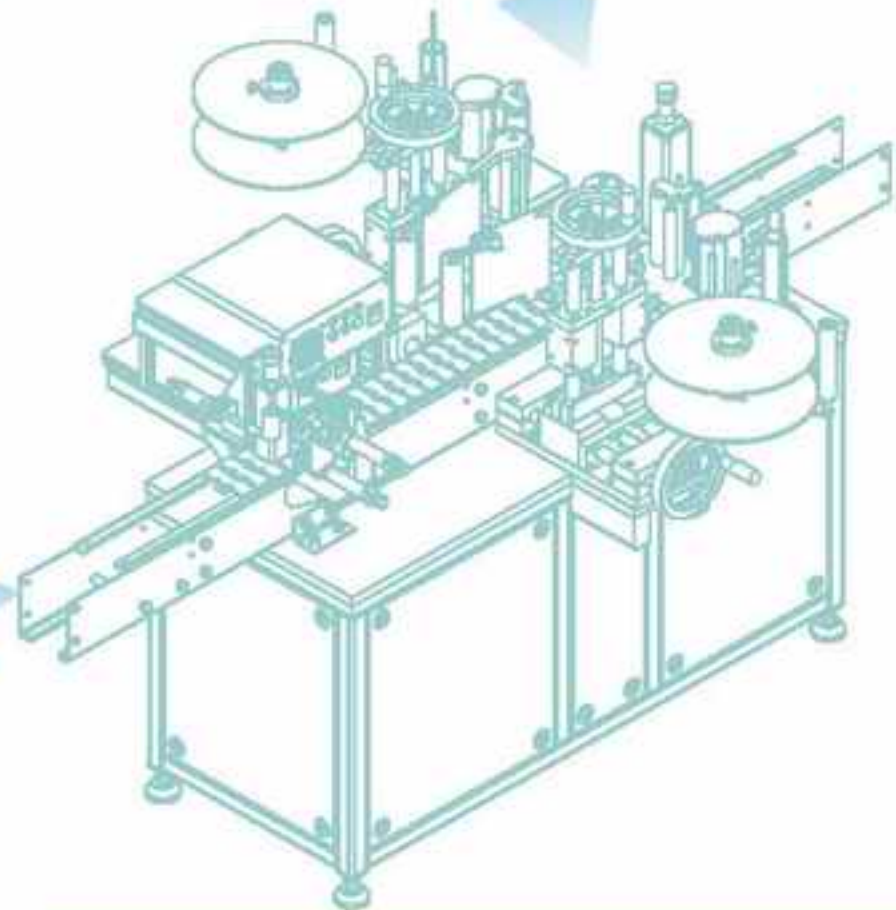


labelling front and back
etiektiranje prednje i zadnje etikete



ink jet označavanje/
ink jet marking



Etiketirke
Labelling machines

1G ... 1000-2500 b/h
2G ... 1000-2500 b/h

Tip ambalaže
Ambalage type

Stklane bočice - Glass Bottle 25-100 ml
Staklene boce - Glass bottle 100-1000 ml
Plastične boce - Plastic bottle 250-2000 ml
Plastična ambalaža - Plastic can 0.25l -10 l

Omni Program tehnik preparata



* ugrađene komponente eminentnih firmi
* embedded components of eminent company:
Siemens, Motovario, Systemplast,
Phoenix-Contact, Camozzi, SKF, Festo..

Omni projekt d.o.o

-Profesionalna oprema za pakovanje-

36210 Novo Selo, Vrnjačka Banja, Srbija i Crna Gora - Fax: +381 36 631 609

Tel: +381 36 631 610; +381 36 631 611; +381 36 631 612

<http://www.omniprojekt.co.yu> e-mail: info@omniprojekt.co.yu