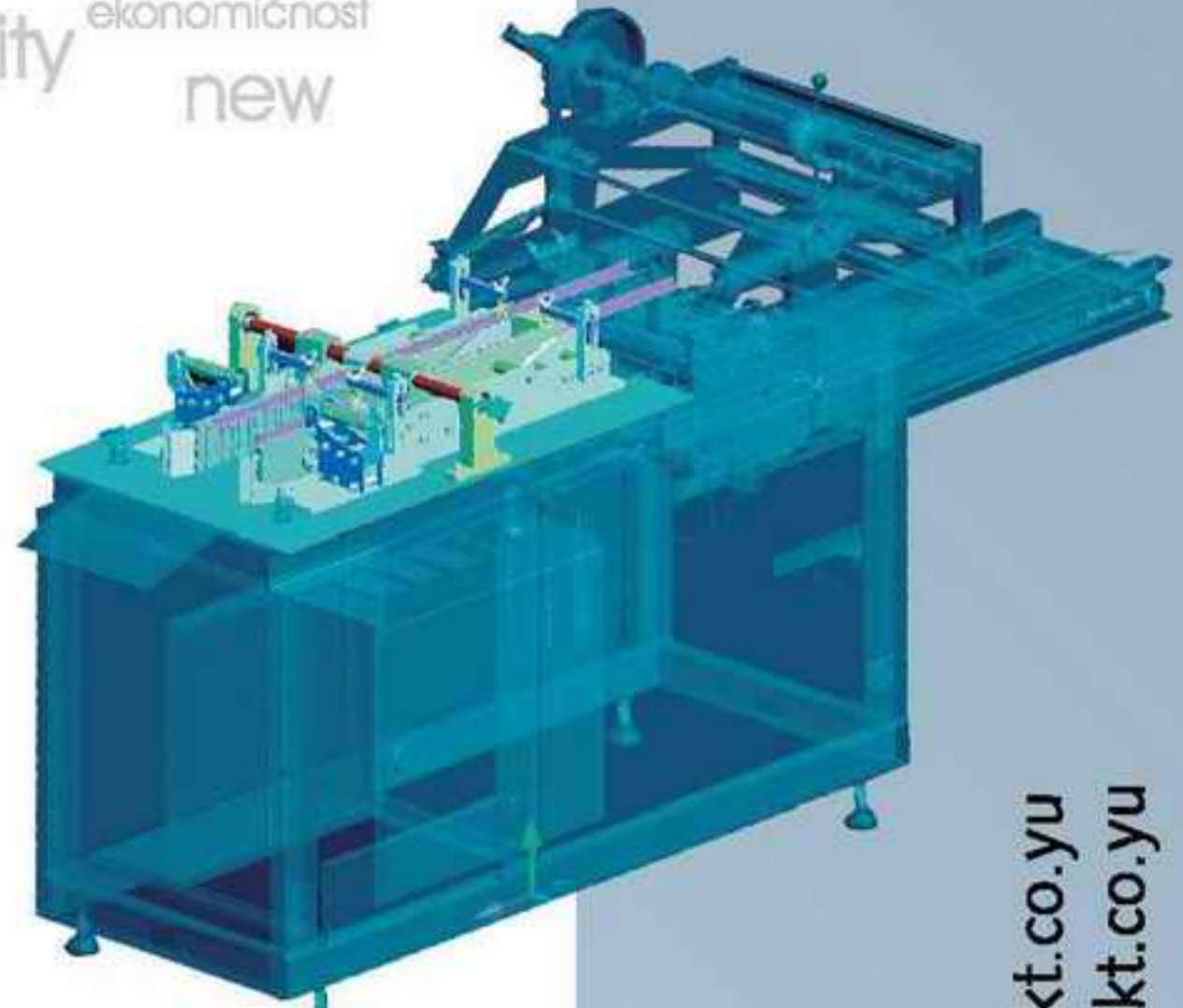
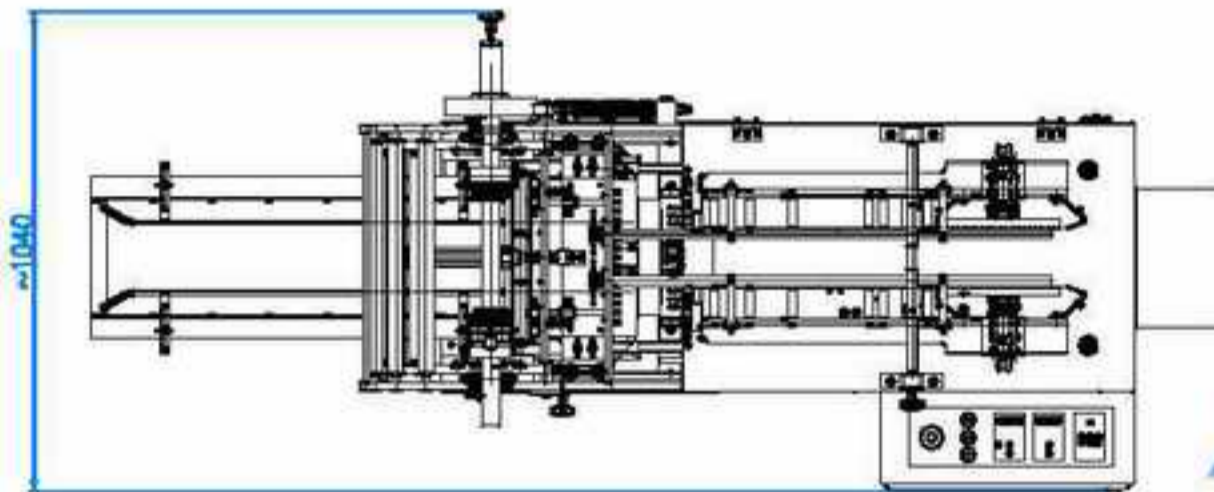
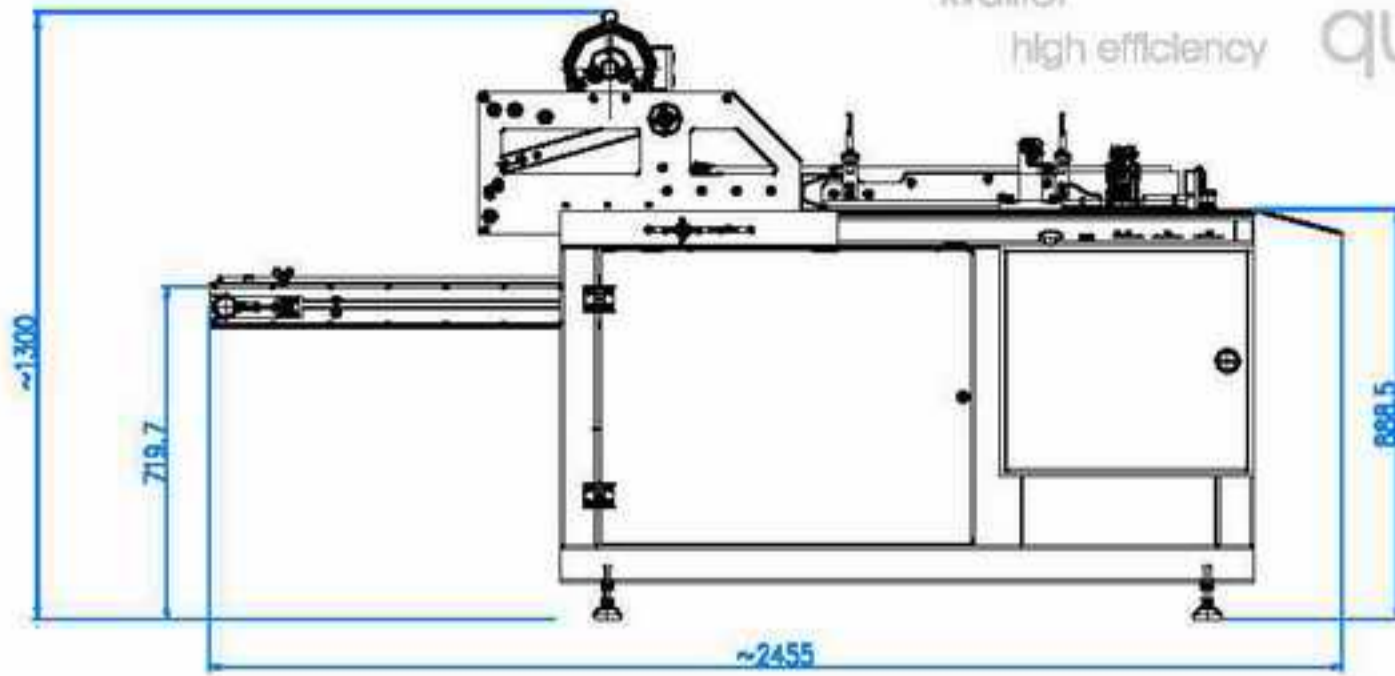


Omni Program

kvalitet flexibility
high efficiency quality ekonomičnost
new



Omni Program

kvalitet flexibility
high efficiency quality ekonomičnost
new



www.omniprojekt.co.yu
info@omniprojekt.co.yu

Tehcnical data

- Capacity to 20 pcs/min.
- Box dimensions min 90x50x60 mm
max 200x180x75 mm
- Material Č.4580
- Control SIEMENS
- Installed power 4kW
- El. supply 3x380 V, 50 Hz
- Ground must
- Pneumatic suuply refined i oily air
- Working preassure 6-8 bar
- Consumption air 200 NI/min

Tehničke karakteristike

- Kapacitet do 20 pak./min.
- Dimenzije kutija min90x50x60 mm
max200x180x75 mm
- Materijal Č.4580
- Upravljanje radom kontroler SIEMENS
- Instalisan snaga 4kW
- Napajanje električno 3x380 V, 50 Hz
- Uzemljenje obavezno
- Napajanje pneumatsko prečišćen i zauljen vazduh
- Rdani pritisak 6-8 bar
- Potrošnja vazduha 200 NI/min

Технические характеристики

- Производная мощность до 20 пак/мин
- Габариты коробки мин 90x50x60xмм
макь. 200x180x75m
- Материал Č.4580
- Управление раб.машины компь ютер SIEMENS
- Установленная мощность 4kw
- Эл. питание 3x380V, 50Hz
- Пнев. питание перчишєный и
маслєнный воздух
- Рабочное давление 6 до 8 bar
- Расход воздуха 200 NI/min

Machine consist of:

- bearing construction
- unroll foil system
- input conveyor
- cutting system
- welding transversely system
- sidewise sheet forming system
- sidewise sheet welding system
- system for forming zipper stripe
- output conveyor
- automatic comand locker
- pneumatics installation

Mašina se sastoji od:

- noseće konstrukcije
- sistema za odmotavanje folije
- ulaznog transportera
- sistema za odsecanje
- sistema za poprečno zavarivanje
- sistema za formiranje bočnih stranica
- sistema za zavarivanje bočnih stranica
- sistema za formiranmje ciper trake
- izlaznog transportera
- komadnog ormara automatike
- pneumatske instalacije

Машина состоит из:

- Конструкции для несения
- Системы для фольги
- Входимого транспортера
- Системы для сечения
- Системы для сварки
- Системы для образования боков
- Системы для сварки боков
- Выходимого транспортера
- Командного шкафа аутоматике
- пневматическая инсталация

Omni
PROJEKT

Fax: +381 36 631 609
Tel: +381 36 631 610

Tel: +381 36 631 611
Tel: +381 36 631 612

36210 Vrnjačka Banja
Novo Selo, Srbija & Crna Gora